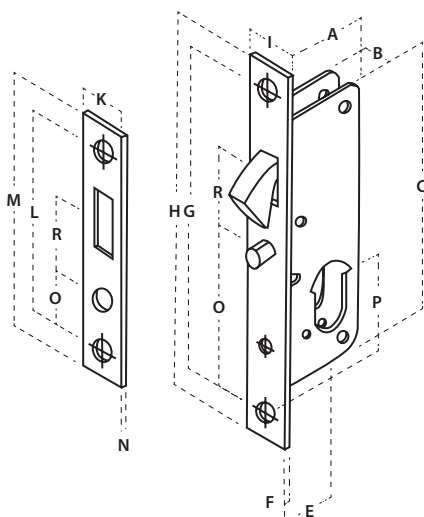


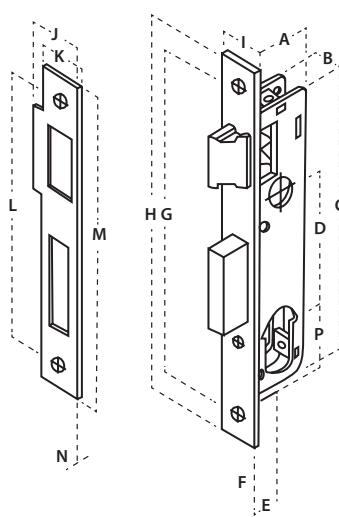
DESENHOS TÉCNICOS



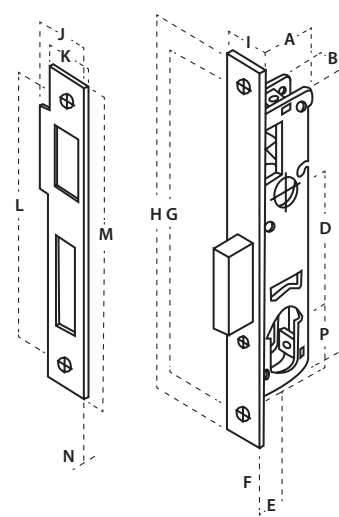
▲ F-1300



▲ F-1400 / F-2400/ F-2500

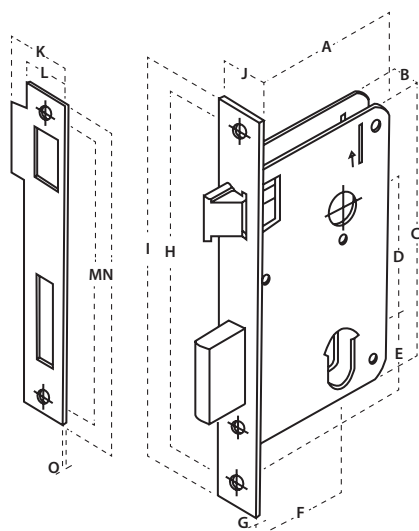


▲ F-1440

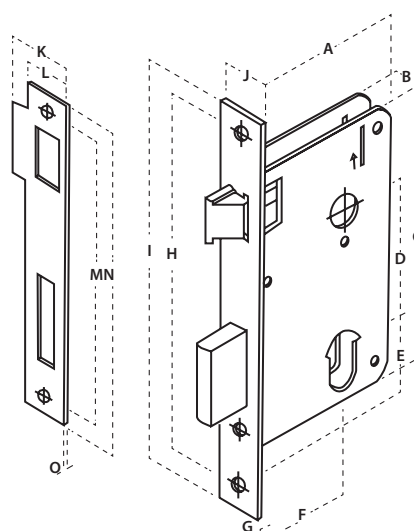


ARTIGO	TIPO DE FECHADURA	DIMENSÕES EM MILÍMETROS (mm)																	
		A	B	C	D	E	F	G	H	I	J	K	L	M	N	O	P	Q	R
F-1300	Fechadura para porta de correr	35,00	13,50	106,00	----	24,00	2,00	128,00	148,00	18,00	----	18,00	80,00	100,00	2,00	20,57	18,00	61,75	32,45
F-1400	Fechaduras para Perfis Estreitos	26,00	13,50	123,00	59,50	14,40	1,40	143,00	163,00	18,00	23,00	18,00	115,00	135,00	1,00	----	18,00	----	----
F-1440		26,00	13,50	123,00	59,50	14,40	1,40	143,00	163,00	18,00	23,00	18,00	115,00	135,00	1,00	----	18,00	----	----
F-2400		38,00	13,50	143,00	70,00	22,00	1,40	176,00	195,00	20,00	30,00	22,00	134,90	150,00	1,00	----	22,00	----	----
F-2500		45,00	13,50	130,00	50,00	28,00	1,40	172,00	195,00	20,00	28,00	20,00	118,00	135,00	1,00	----	22,50	----	----

▲ F-3600



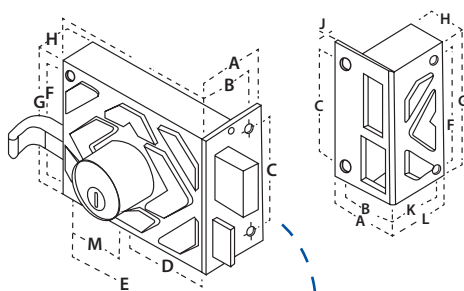
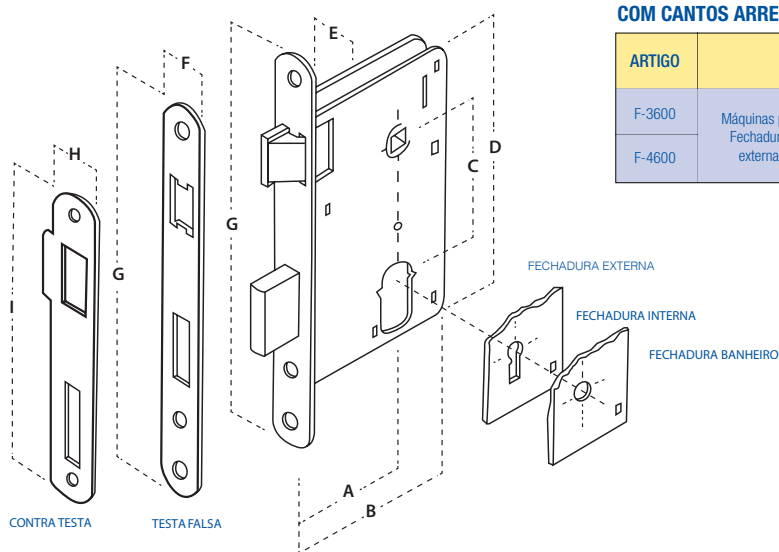
▲ F-4600



ARTIGO	TIPO DE FECHADURA	DIMENSÕES EM MILÍMETROS (mm)														
		A	B	C	D	E	F	G	H	I	J	K	L	M	N	O
F-3600	Máquinas para Fechaduras Externas	78,00	13,50	135,00	70,00	43,00	54,40	1,40	171,00	195,00	22,00	30,00	22,00	133,00	150,00	1,00
F-4600		59,00	13,00	115,00	53,00	44,80	39,90	1,60	156,00	180,00	20,00	28,00	20,00	118,00	135,00	1,00

MÁQUINA COM TESTA E CONTRA TESTA COM CANTOS ARREDONDADOS

ARTIGO		DIMENSÕES EM MILÍMETROS (mm)								
		A	B	C	D	E	F	G	H	I
F-3600	Máquinas para Fechaduras externas	54,40	78,00	70,00	135,00	13,50	22,00	195,00	22,00	150,00
F-4600		39,90	59,00	53,00	115,00	13,00	20,00	180,00	20,00	135,00



F-1500 PB

TIPO DE FECHADURA						
Fechaduras de Sobrepor p/ Portão						
Dimensões em Milímetros (mm)						
A	B	C	D	E	F	G
39,50	32,00	61,50	50,00	93,00	65,50	80,00
H	I	J	K	L	M	N
21,50	100,00	1,20	31,00	38,00	32,00	---

F-2000

TIPO DE FECHADURA								
Travas de Segurança								
Dimensões em Milímetros (mm)								
A	B	C	D	E	F	G	P	Q
102,00	80,00	22,00	16,00	55,00	17,00	1,40	13,00	
H	I	J	L	M	N	O		
39,40	59,00	22,00	102,00	80,00	1,40	31,50	43,00	

